



AGGANCIO CORSIA A SCOMPARSA

RETRACTABLE HOKS FOR LANE

L'aggancio corsia è realizzato in acciaio inox 316.

Permette l'aggancio delle corsie alle strutture, in particolare alle testate amovibili.

Nata per andare incontro alle ultime specifiche delle normative FINA, presenta l'anello di collegamento alla corsia a scomparsa, in modo tale da nascondersi quando viene rimossa la corsia.

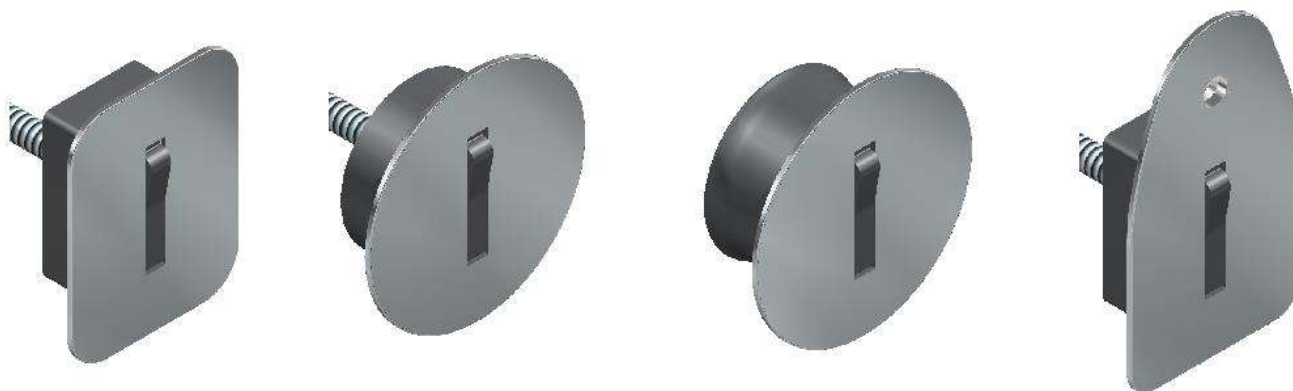
Disponibile nella versione rotonda oppure quadrata e con la possibilità di avere un foro filettato (ad esempio utilizzato per rendere più solide le placche di cronometraggio).

The structural hoks for lane made to in stainless steel 316.

Allows docking the breakwater lane at the structures, in particularly at open face platform.

Born to satisfy regulations, introduce the retractable connection lane ring, so that it hides when the lane removed.

Available in the round version, square, or with threaded hole (for example to support timing plates).



ACCESSORI / ACCESSORIES



TESTATA AMOVIBILE
OPEN FACE PLATFORM

Article n° 00610

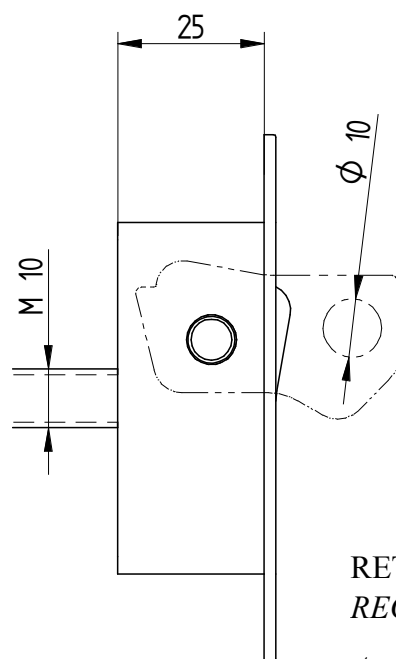
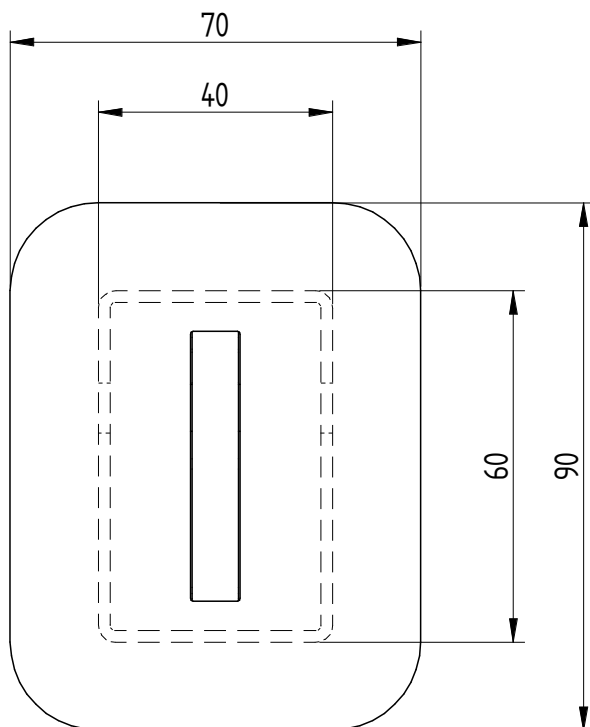


CORSIA FRANGIONDA
BREAKWATER LANE

Article n° 00401 / 00402

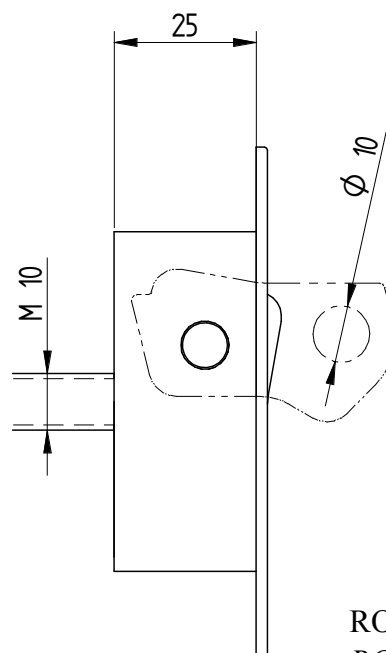
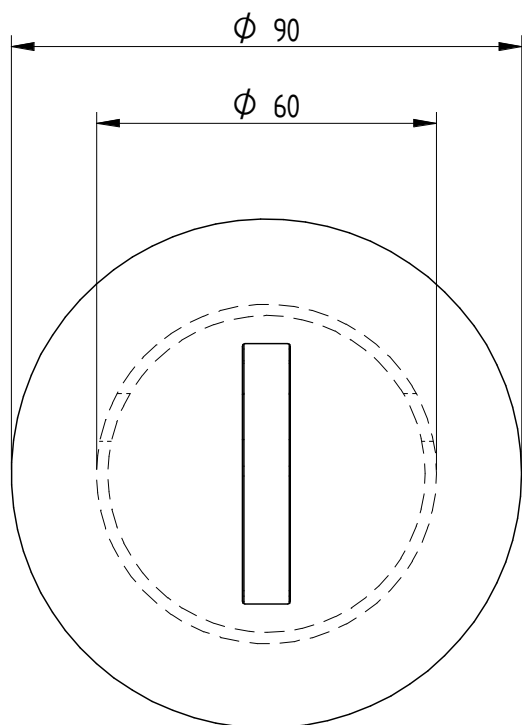
DIMENSIONI / DIMENSIONS

PESO / WEIGHT: 0.2 Kg



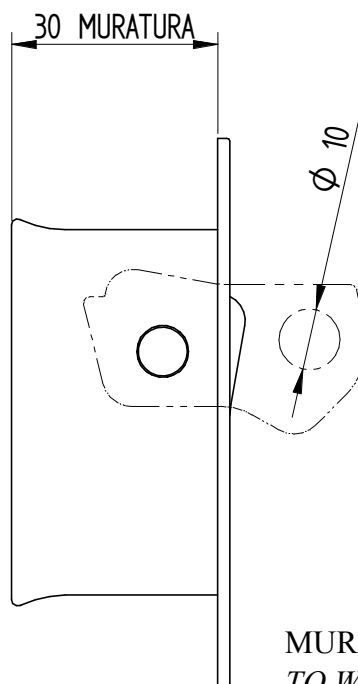
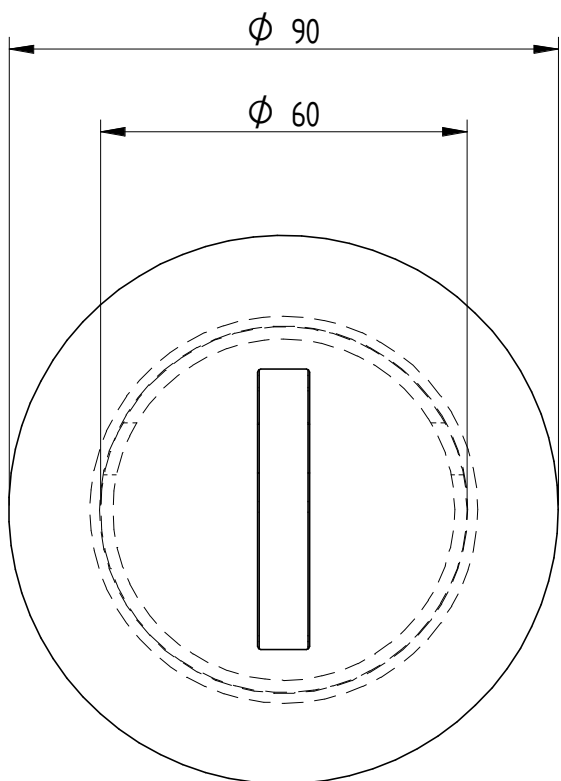
RETTANGOLARE
RECTANGULAR

Article n° 10012-A



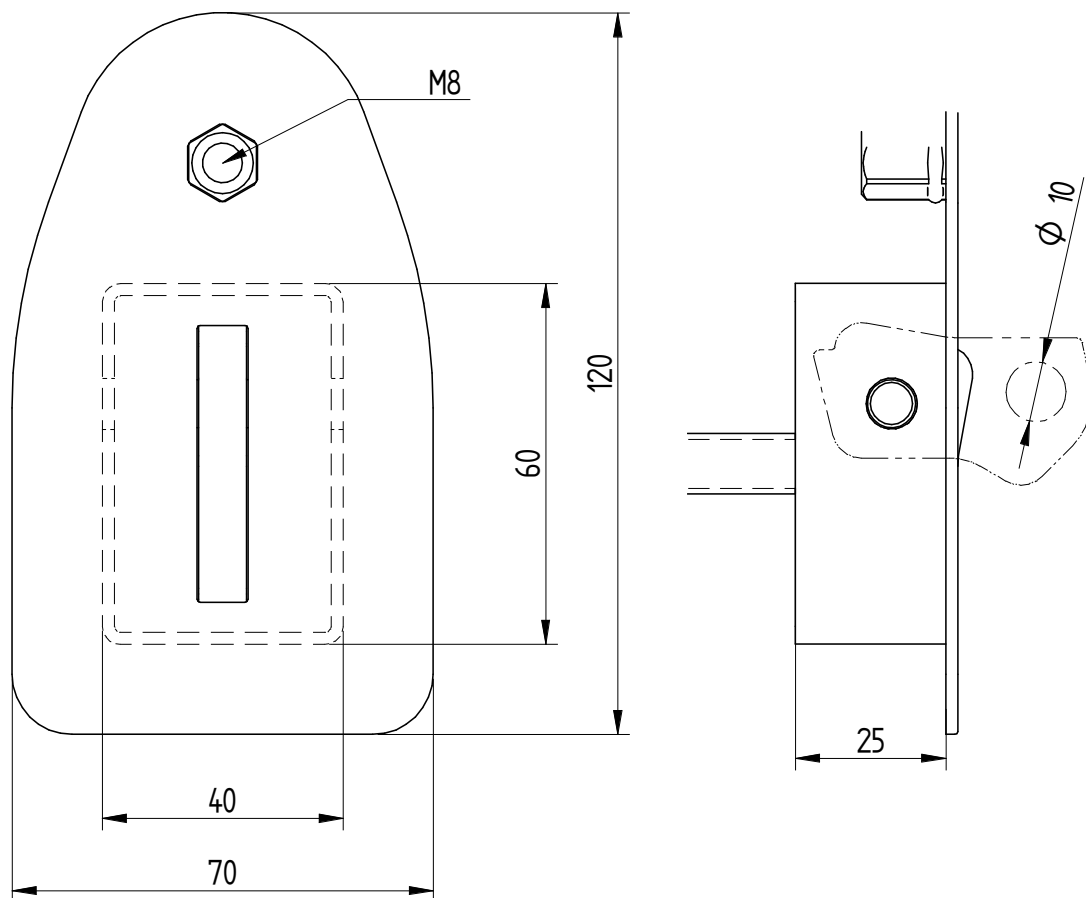
ROTONDA
ROUND

Article n° 10012-B



MURATURA
TO WALL

Article n° 10012-C



CON FORO FILETTATO
WITH THREADED HOLE

Article n° 10012-D