

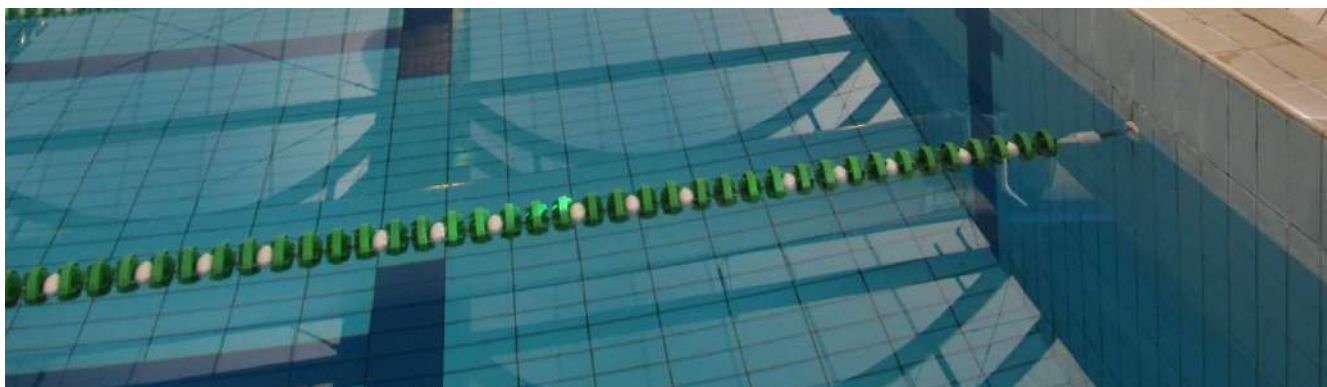


ANCORAGGIO A PARETE PER CORSIA

WALL ANCHORING FOR LANE

L'aggancio corsia a parete è realizzato in acciaio inox 316.
Permette l'aggancio delle corsie alla parete della piscina.

*Wall anchoring for lane, made in stainless steel 316.
Made for hooking lanes to the wall of the pool.*



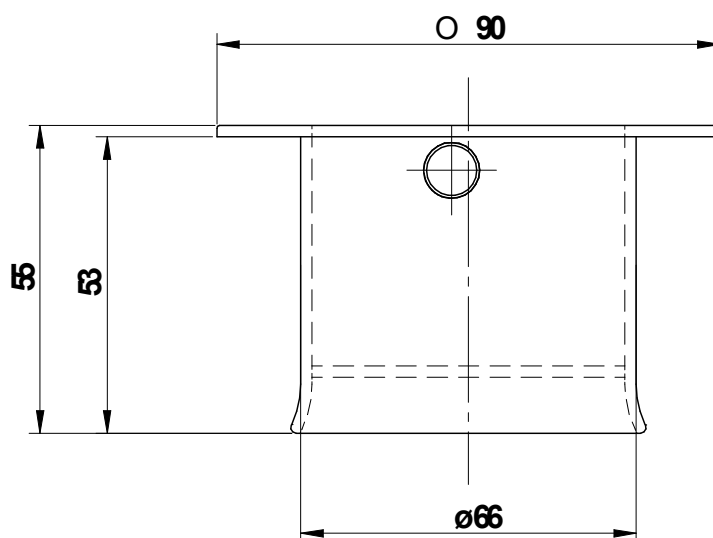
ACCESSORI / ACCESSORIES



CORSIA FRANGIONDA
BREAKWATER LANE

Article n° 00401 / 00402

DIMENSIONI / DIMENSIONS



PESO / WEIGHT: 0.3 Kg