

# ZETAPOOL

*Equipment for swimming pool*



# Blocchi di partenza

## Starting blocks

### Norme FINA

Altezza piatto tuffo dal pelo dell'acqua: da 50 a 75 cm. Superficie piatto tuffo minimo 50x50 cm.

Pendenza piatto tuffo: max 10° - Altezza maniglione dorso dal pelo dell'acqua: da 30 a 60 cm. Numerazione: sui 4 lati

### Conforms with FINA regulations

*Height of diving block from water surface: from 50 to 75 cm. Minimum diving block surface area 50x50 cm.*

*Angle of diving platform surface: max 10° - Height backstroke handle from water surface: from 30 to 60 cm.*

*Numbers: on all 4 sides.*



### Cod: 00140 Zeta

Blocco in acciaio inox 316 L lucido o verniciato, con polveri epossidiche.

Piatto tuffo regolabile in polietilene autoportante e con lavorazione antiscivolo. Maniglione in acciaio inox con doppia impugnatura orizzontale e verticale. Numerazione sui 4 lati disponibile con numerazione standard o personalizzata. Disponibile con nuovo piatto da 500x700 mm con pedana posteriore regolabile in più posizioni.

*Starting block in stainless steel 316 L, polished or painted with epoxy resins. Adjustable self-standing diving platform in plastic and non-slip surface. Double handle in stainless steel with horizontal and vertical grip. Numbers on all 4 sides. Available with standard or customised numbers. Available with dip of plate 500x700 mm made in non-slip high-density polyethylene with adjustable rear platform.*



### Cod: 00150 Udine

Blocco con fusto in PVC.

Piatto tuffo regolabile in polietilene con lavorazione antiscivolo e pedana posteriore regolabile in più posizioni. Maniglione in acciaio Inox con doppia impugnatura, verticale e orizzontale. Numerazione sui 4 lati disponibile con numerazione standard oppure personalizzata.

*Starting block in PVC. Adjustable self-standing diving platform in plastic and non-slip surface, with adjustable rear platform. Double handle in stainless steel with both horizontal and vertical grip. Numbers on all 4 sides; available with standard or customised numbers.*



## Cod: 00100 Fiamme

Blocco in acciaio inox 316 L lucido o verniciato, con polveri epossidiche.  
Piatto tuffo regolabile in polietilene autoportante e con lavorazione antiscivolo. Maniglione in acciaio inox con doppia impugnatura orizzontale e verticale. Numerazione sui 4 lati disponibile con numerazione standard o personalizzata.

*Starting block in stainless steel 316 L, polished or painted with epoxy resins. Adjustable self-standing diving platform in plastic and non-slip surface. Double handle in stainless steel with horizontal and vertical grip. Numbers on all 4 sides. Available with standard or customised numbers.*



## Cod: 00110 Torino

Blocco in acciaio inox 316 L lucido o verniciato, con polveri epossidiche.  
Piatto tuffo regolabile in polietilene autoportante e con lavorazione antiscivolo. Maniglione in acciaio inox con doppia impugnatura orizzontale e verticale. Numerazione sui 4 lati disponibile con numerazione standard o personalizzata.

*Starting block in stainless steel 316 L, polished or painted with epoxy resins. Adjustable self-standing diving platform in plastic and non-slip surface. Double handle in stainless steel with horizontal and vertical grip. Numbers on all 4 sides. Available with standard or customised numbers.*



## Cod: 00120 Firenze alto

Blocco in acciaio inox 316 L lucido o verniciato, con polveri epossidiche.  
Piatto tuffo regolabile in polietilene autoportante e con lavorazione antiscivolo. Maniglione in acciaio inox con doppia impugnatura orizzontale e verticale. Numerazione sui 4 lati disponibile con numerazione standard o personalizzata.

*Starting block in stainless steel 316 L, polished or painted with epoxy resins. Adjustable self-standing diving platform in plastic and non-slip surface. Double handle in stainless steel with horizontal and vertical grip. Numbers on all 4 sides. Available with standard or customised numbers.*



## Cod: 00200 Backstroke device

Accessorio che favorisce la partenza a dorso, garantendo più grip tra piede e parete di appoggio.  
Regolabile in altezza per adattarsi ad ogni specifica esigenza dell'atleta.  
Compatibile con il piano tuffi cod. 00190.

*Accessory that supports the backstroke start, it helps to eliminate slips ensuring more grip between the foot and the supporting wall.*

*Adjustable according to the athlete's needs.  
Compatible with diving platforms cod. 00190.*

## Piatti tuffo per blocchi di partenza

*Diving platforms for starting blocks*



### Cod: 00185

Piatto in polietilene ad alta densità, piano antiscivolo, con trattamento anti acido e anti raggi UVA, completamente autoportante.  
Disponibile con nuovo piatto da 500x600 mm.

*Platform in coloured non-slip high-density polyethylene, with anti-acid and anti-UVA treatment, completely self-supporting. Available with dip of plate 500x600 mm made in non-slip high-density polyethylene.*



### Cod: 00190

Piatto in polietilene ad alta densità, piano antiscivolo, con trattamento anti acido e anti raggi UVA, completamente autoportante.  
Pedana posteriore regolabile in più posizioni.  
Misure 500x700 mm.

*High density polyethylene plate, non-slip top, with anti-acid and anti-UVA treatment, completely self-supporting. Adjustable non slip rear platform.  
Size: 500x700 mm.*



## **BLOCCO DI PARTENZA FIAMME**

### ***STARTING BLOCK FIAMME***



Il blocco di partenza Fiamme è formato da una colonna in acciaio inox 316L con trattamento di verniciatura a polvere epossidiche oppure lucido e da una pedana in polietilene ad alta densità con lavorazione antiscivolo dimensioni 500x700 mm, regolabile, con pedana posteriore regolabile in più posizioni; maniglione con doppia impugnatura sia orizzontale che verticale per partenze dorso.

La costruzione rispetta le norme FINA in vigore.

Il blocco viene fornito con numerazione standard sui 4 lati. A richiesta numerazione personalizzata.

*The starting block Torino consist of a column in stainless steel 316L painted with epoxy resins or polished and dip of plate size 500x700 mm, adjustable, in high density polyethylene with no-slip surface, with adjustable rear platform; double handle horizontal and vertical for backstroke start.*

*In compliance with FINA regulations.*

*Starting block is provided with numbers on all 4 sides. Customized numbers upon request.*

### **NORME FINA / FINA REGULATION**

Altezza piatto tuffo dal pelo libero dell'acqua: da 50 cm a 75 cm.

Superficie piatto tuffo minimo: 50x50 cm.

Pedana piatto tuffo con inclinazione max 10°.

Altezza maniglione dorso dal pelo dell'acqua: da 30 cm a 60 cm.

Numerazione sui 4 lati.

*Height of diving block from water surface: from 50 cm to 75 cm.*

*Minimum diving block surface area 50x50 cm.*

*Angle of diving platform surface max 10°.*

*Height backstroke handle from water surface: from 30 cm to 60 cm.*

*Numbers on all 4 sides.*



### **ACCESSORI / ACCESSORIES**



TESTATA AMOVIBILE  
OPEN FACE PLATFORM

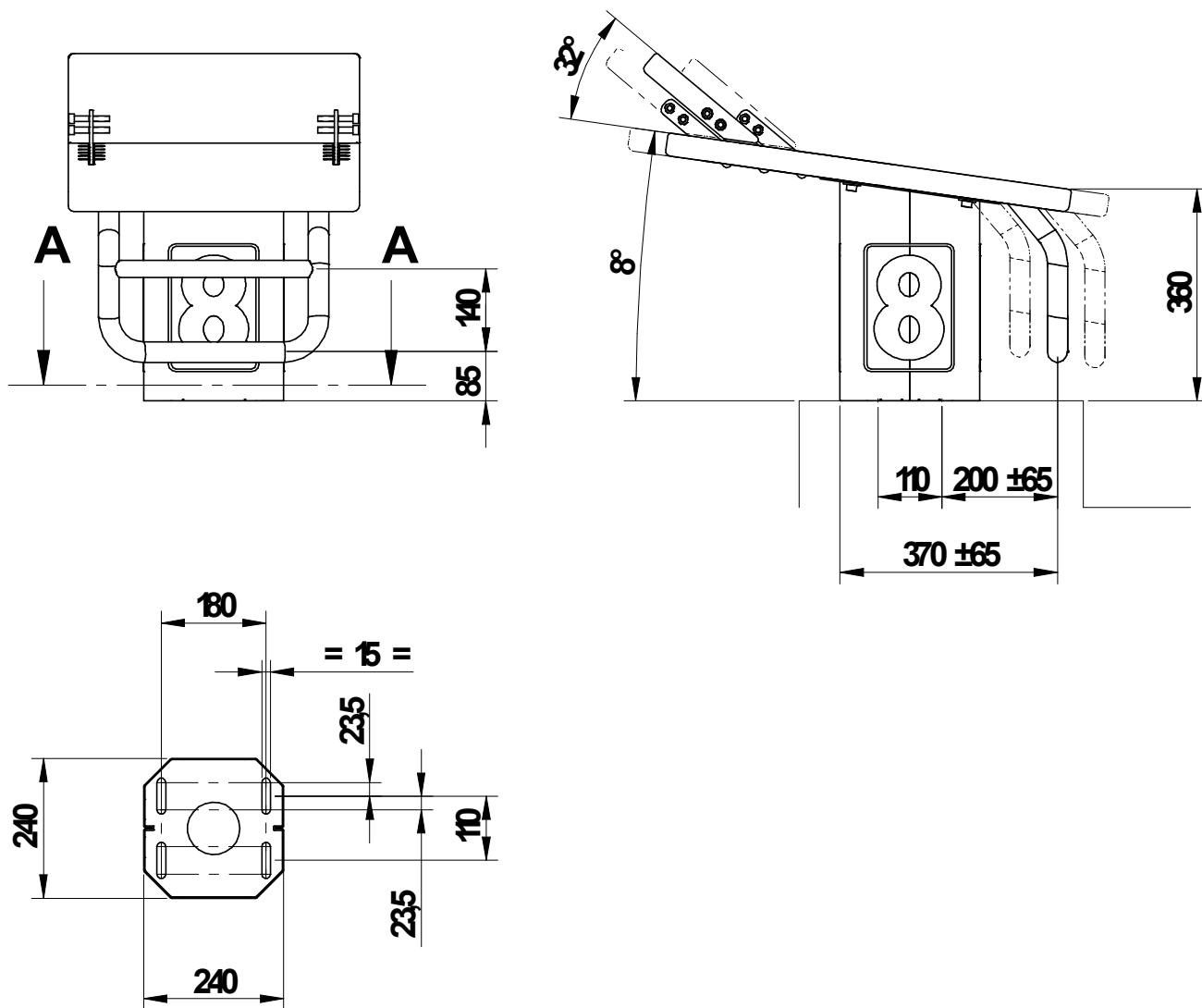
Article n° 00610



BACKSTROKE DEVICE

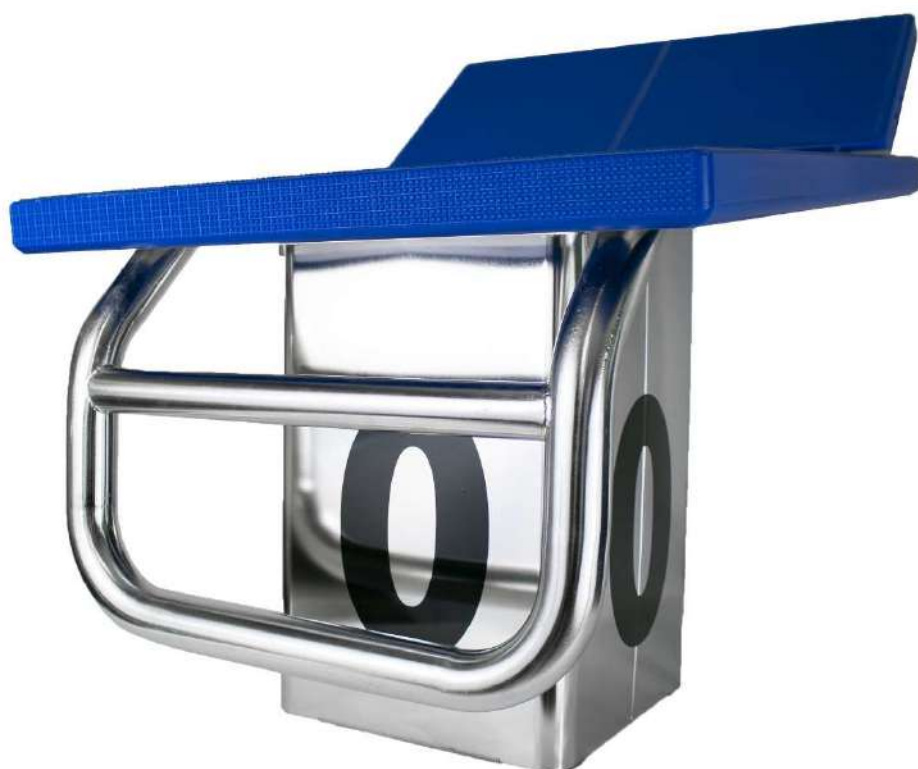
Article n° 00200

### DIMENSIONI / DIMENSIONS



**SEZIONE AA**

PESO / WEIGHT: 24.5 Kg



## **BLOCCO DI PARTENZA TORINO**

### ***STARTING BLOCK TORINO***



Il blocco di partenza Torino è formato da una colonna in acciaio inox 316L con trattamento di verniciatura a polveri epossidiche oppure lucido e da una pedana in polietilene ad alta densità con lavorazione antiscivolo di dimensioni 500x700 mm, regolabile; con pedana posteriore regolabile in più posizioni e maniglione con doppia impugnatura sia orizzontale che verticale per partenze a dorso.

La costruzione rispetta le norme FINA in vigore.

Il blocco viene fornito con numerazione standard sui 4 lati. A richiesta numerazione personalizzata.

*Starting block Torino consist of a column in stainless steel 316L polished or painted with epoxy resins and of an adjustable dip of plate size 500x700 mm with no-slip surface, made in high density polyethylene, with adjustable track start and with double handle horizontal and vertical for backstroke start.*

*In compliance with FINA regulations.*

*Starting block is provided with standard numbers on all 4 sides. Customized numbers upon request.*

## **NORME FINA / FINA REGULATION**

Altezza piatto tuffo dal pelo libero dell'acqua: da 50 cm a 75 cm.

Superficie piatto tuffo minimo: 50x50 cm.

Pedana piatto tuffo con inclinazione max 10°.

Altezza maniglione dorso dal pelo dell'acqua: da 30 cm a 60 cm.

Numerazione sui 4 lati.

*Hight of diving block from water surface: from 50 cm to 75 cm.*

*Minimum diving block surface area 50x50 cm.*

*Angle of diving platform surface max 10°.*

*Height of backstroke handle from water surface: from 30 cm to 60 cm.*

*Numbers on all 4 sides.*

## **ACCESSORI / ACCESSORIES**



TESTATA AMOVIBILE  
OPEN FACE PLATFORM

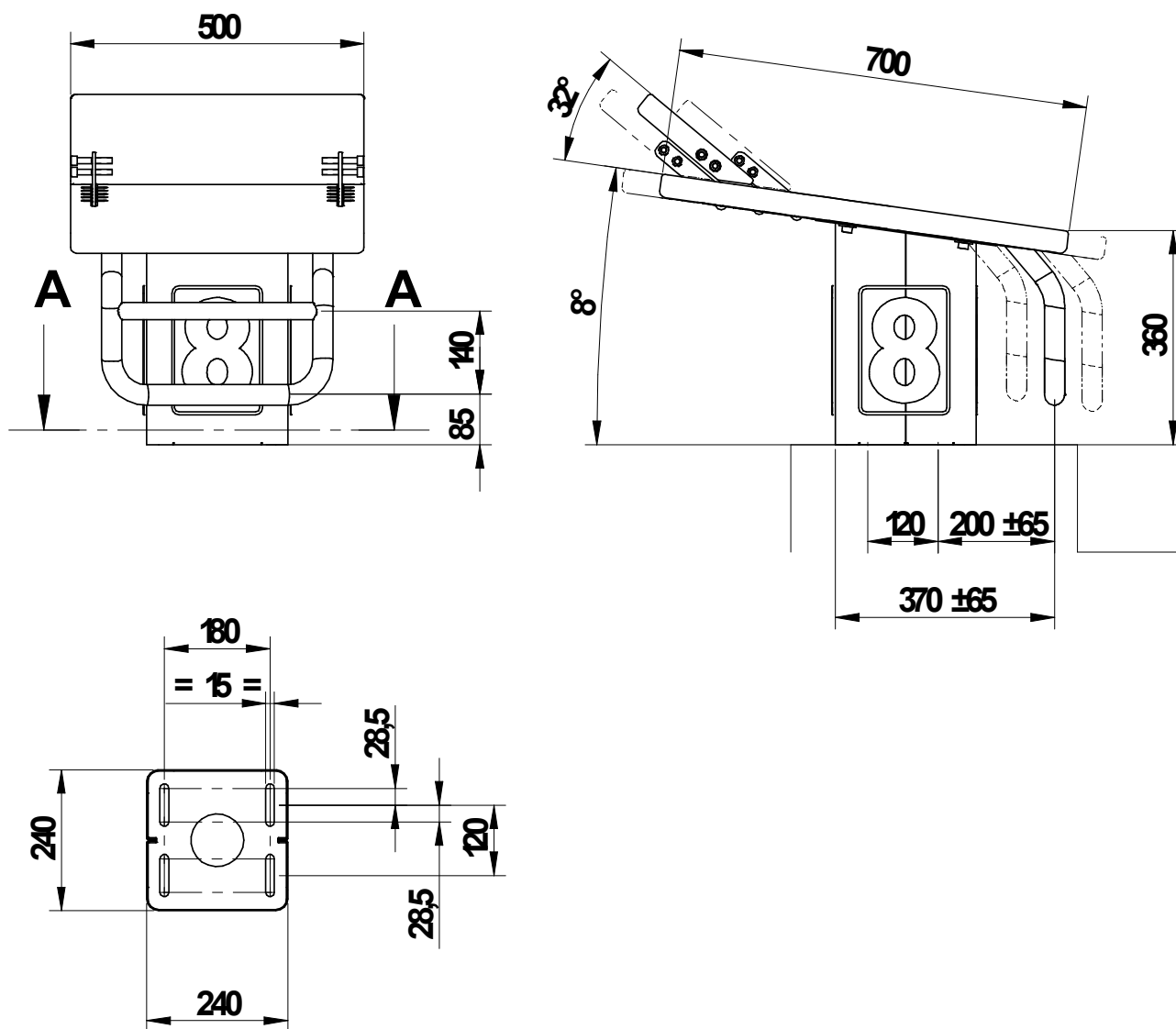
Article n° 00610



BACKSTROKE DEVICE

Article n° 00200

### DIMENSIONI / DIMENSIONS



### SEZIONE AA

PESO / WEIGHT: 25 Kg



## **BLOCCO DI PARTENZA UDINE**

### ***STARTING BLOCK UDINE***

Il blocco di partenza Udine è formato da un fusto in PVC e da una pedana in polietilene ad alta densità con lavorazione antiscivolo di dimensioni 500x700 mm, regolabile, con track start regolabile in più posizioni; maniglione con doppia impugnatura sia orizzontale che verticale per partenze dorso.

La costruzione rispetta le norme FINA in vigore.

Il blocco viene fornito con numerazione standard sui 4 lati. A richiesta numerazione personalizzata.

*Starting block Udine consist of a PVC column and of an adjustable dip of plate of size 500x700 mm, in high density polyethylene with no-slip surface, with adjustable track start and double handle horizontal and vertical for backstroke start.*

*In compliance with FINA regulations..*

*Starting block is provided with numbers on all 4 sides. Customized numbers upon request.*

### **CARATTERISTICHE / FEATURE**

La realizzazione in PVC non risente della corrosione dovuta agli agenti chimici presenti nell'acqua. Questo comporta anche minori costi di manutenzione.

La possibilità di utilizzare spessori più importanti consente una maggiore stabilità.

In quanto composto da pannelli di PVC assemblati tra di loro mediante viteria, permette di abbassare i costi relativi al trasporto.

*The construction in PVC prevent the starting block to be affected by corrosion due to chemical agents added to the water. This allow low maintenance costs too.*

*The possibility of using greater thicknesses allows greater stability.*

*As it is made up of PVC panels assembled together by screws, transport costs are lower.*

### **NORME FINA / FINA REGULATION**

Altezza piatto tuffo dal pelo libero dell'acqua: da 50 cm a 75 cm.

Superficie piatto tuffo minimo: 50x50 cm.

Pedana piatto tuffo con inclinazione max 10°.

Altezza maniglione dorso dal pelo dell'acqua: da 30 cm a 60 cm.

Numerazione sui 4 lati.

*Hight of diving block from water surface: from 50 cm to 75 cm.*

*Minimum diving block surface area 50x50 cm.*

*Angle of diving platform surface max 10°.*

*Height of backstroke handle from water surface: from 30 cm to 60 cm.*

*Numbers on all 4 sides.*





## ACCESSORI / ACCESSORIES



TESTATA AMOVIBILE  
OPEN FACE PLATFORM

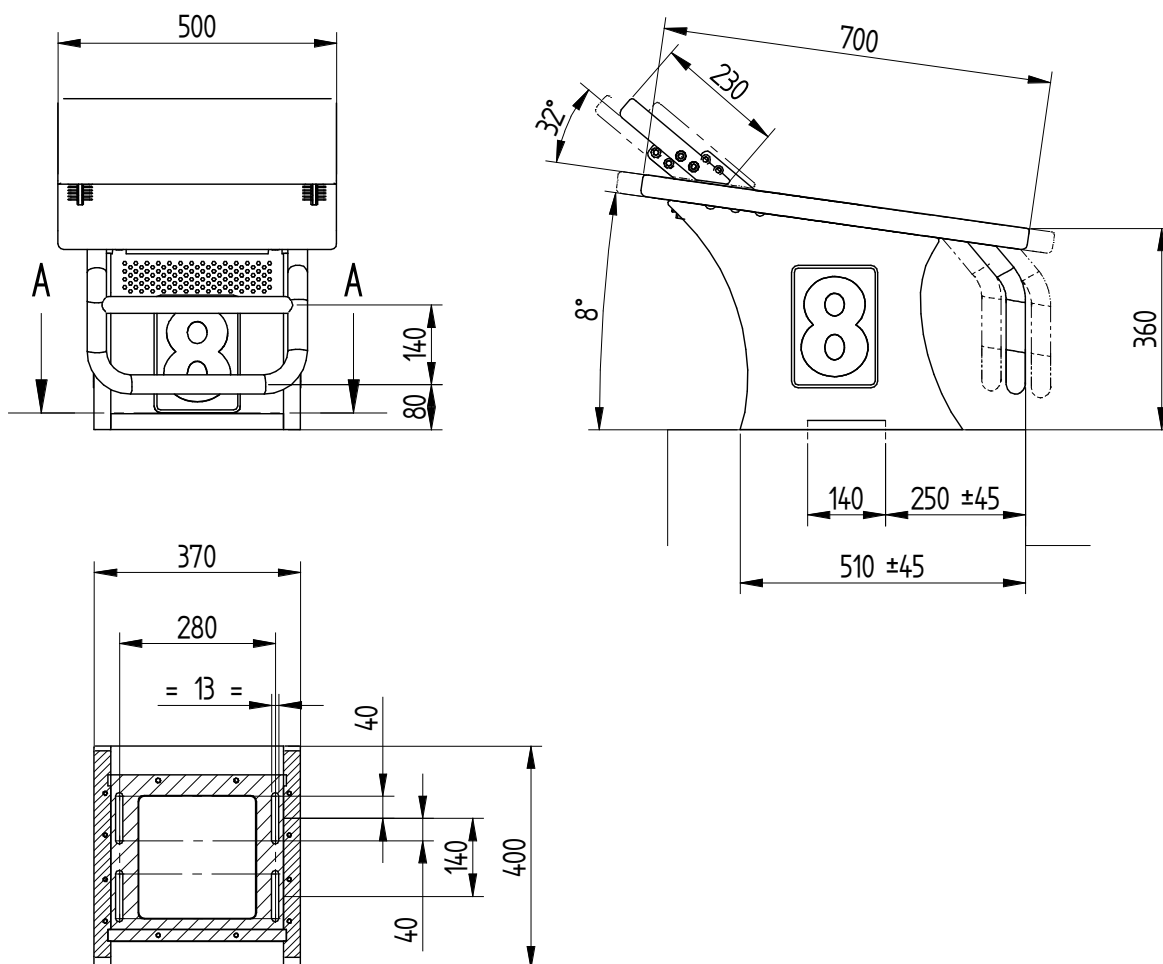
Article n° 00610



BACKSTROKE DEVICE

Article n° 00200

## DIMENSIONI / DIMENSIONS



SEZIONE A-A

PESO / WEIGHT: 42.5 Kg





## **BLOCCO DI PARTENZA ZETA**

### ***STARTING BLOCK ZETA***

Il blocco di partenza Zeta è formato da una colonna in acciaio inox 316L con trattamento di verniciatura a polveri epossidiche oppure lucido e da una pedana in polietilene ad alta densità con lavorazione antiscivolo di dimensioni 500x700 mm, regolabile, con track start regolabile in più posizioni; maniglione con doppia impugnatura sia orizzontale che verticale per partenze a dorso.

La costruzione rispetta le norme FINA in vigore.

Il blocco viene fornito con numerazione standard sui 4 lati. A richiesta numerazione personalizzata.

*Starting block Zeta consist of a column in stainless steel 316L polished or painted with epoxy resins and of an adjustable dip of plate size 500x700 mm, in high density polyethylene with no-slip surface, with adjustable track start and with double handle horizontal and vertical for backstroke start.*

*In compliance with FINA regulations.*

*Starting block is provided with standard numbers on all 4 sides. Customized numbers upon request.*

## NORME FINA / FINA REGULATION

Altezza piatto tuffo dal pelo libero dell'acqua: da 50 cm a 75 cm.

Superficie piatto tuffo minimo: 50x50 cm.

Pedana piatto tuffo con inclinazione max 10°.

Altezza maniglione dorso dal pelo dell'acqua: da 30 cm a 60 cm.

Numerazione sui 4 lati.

*Height of diving block from water surface: from 50 cm to 75 cm.*

*Minimum diving block surface area 50x50 cm.*

*Angle of diving platform surface max 10°.*

*Height of backstroke handle from water surface: from 30 cm to 60 cm.*

*Numbers on all 4 sides.*



## ACCESSORI / ACCESSORIES



TESTATA AMOVIBILE  
OPEN FACE PLATFORM

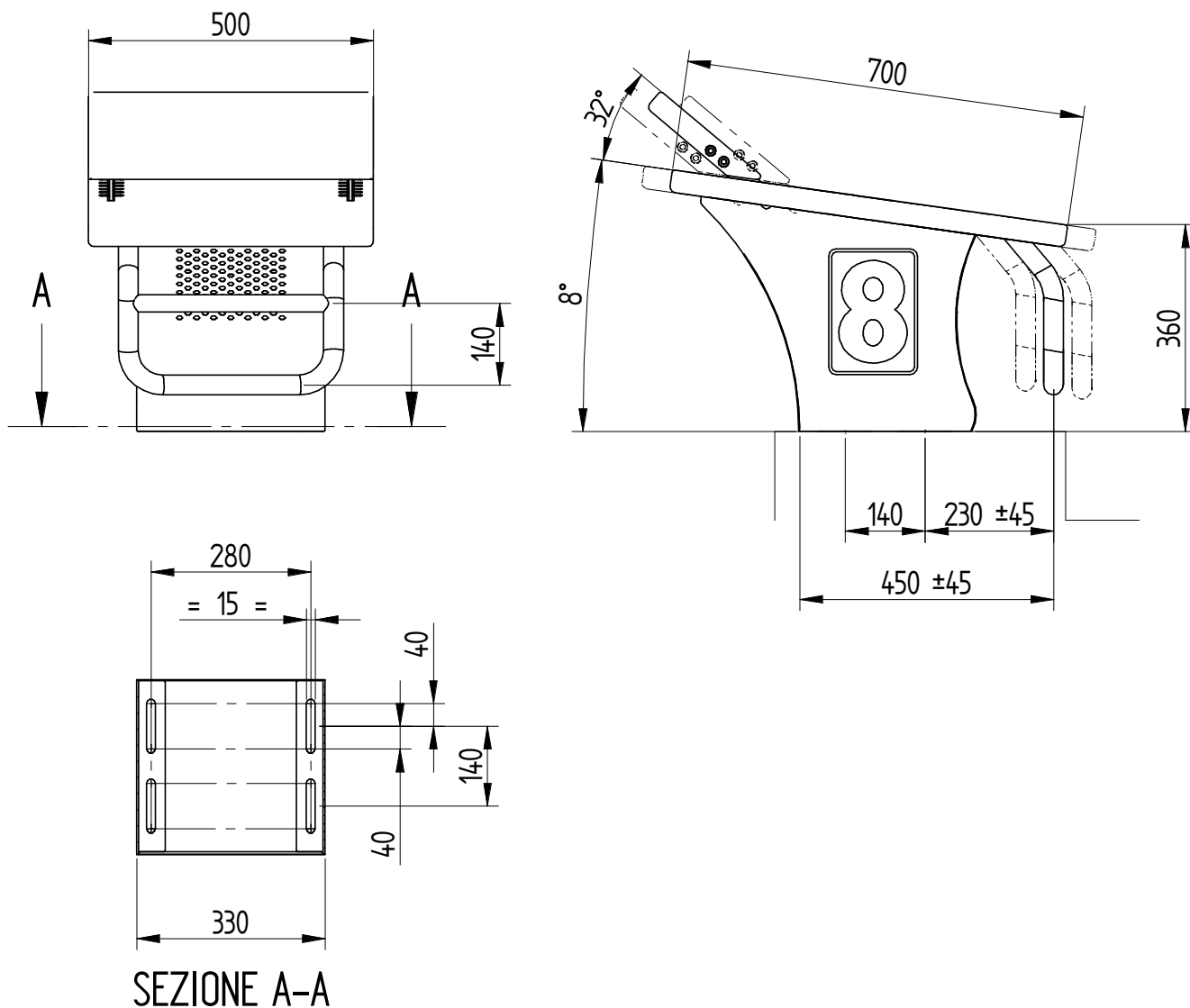
Article n° 00610



BACKSTROKE DEVICE

Article n° 00200

### DIMENSIONI / DIMENSIONS



PESO / WEIGHT: 29 Kg



**BLOCCO DI PARTENZA FIRENZE ALTO  
SCALINO LATERALE**

***STARTING BLOCK FIRENZE ALTO  
LATERAL STEP***



Il blocco di partenza Firenze Alto TS scalino laterale è formato da una colonna in acciaio inox 316L con trattamento di verniciatura a polveri epossidiche oppure lucido e da una pedana in polietilene ad alta densità con lavorazione antiscivolo di dimensioni 500x700 mm, regolabile; con pedana posteriore regolabile in più posizioni e maniglione con doppia impugnatura sia orizzontale che verticale per partenze dorso.

La costruzione rispetta le norme FINA in vigore.

Il blocco viene fornito con numerazione standard sui 4 lati. A richiesta numerazione personalizzata.

*Starting block Firenze Alto TS side step consist of a column in stainless steel 316L polished or painted with epoxy resins and of an adjustable dip of plate size 500x700 mm in high density polyethylene with no-slip surface; with adjustable rear platform and with double handle horizontal and vertical for backstroke start.*

*In compliance with FINA regulations.*

*Starting block is provided with numbers on all 4 sides. Customized numbers upon request.*

## NORME FINA / FINA REGULATION

Altezza piatto tuffo dal pelo libero dell'acqua: da 50 cm a 75 cm.

Superficie piatto tuffo minimo: 50x50 cm.

Pedana piatto tuffo con inclinazione max 10°.

Altezza maniglione dorso dal pelo dell'acqua: da 30 cm a 60 cm.

Numerazione sui 4 lati.

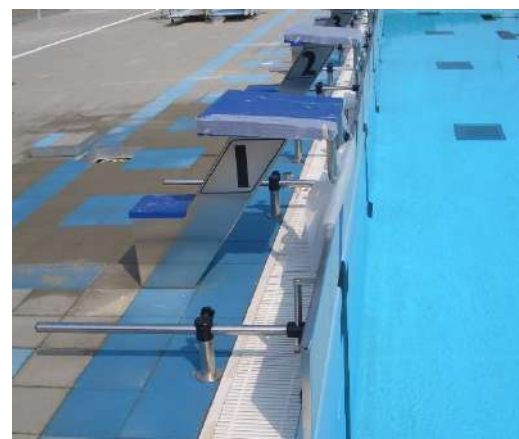
*Height of diving block from water surface: 50 cm to 75 cm.*

*Minimum diving block surface area 50x50 cm.*

*Angle of diving platform surface max 10°.*

*Height of backstroke handle from water surface: 30 cm to 60 cm.*

*Numbers on all 4 sides.*



## ACCESSORI / ACCESSORIES



PLACCHE DI VIRATA  
TURNING PANELS

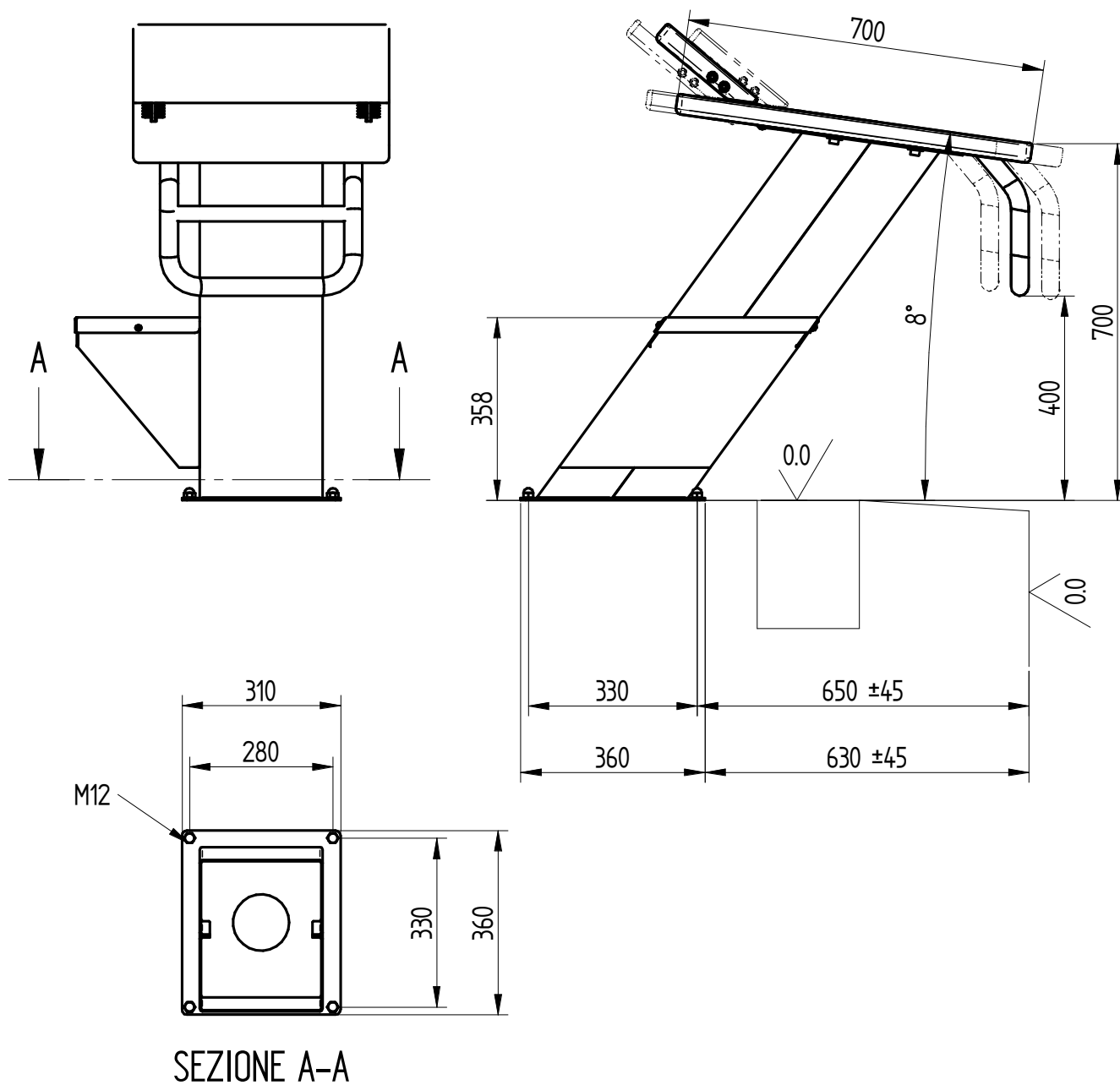


BACKSTROKE DEVICE

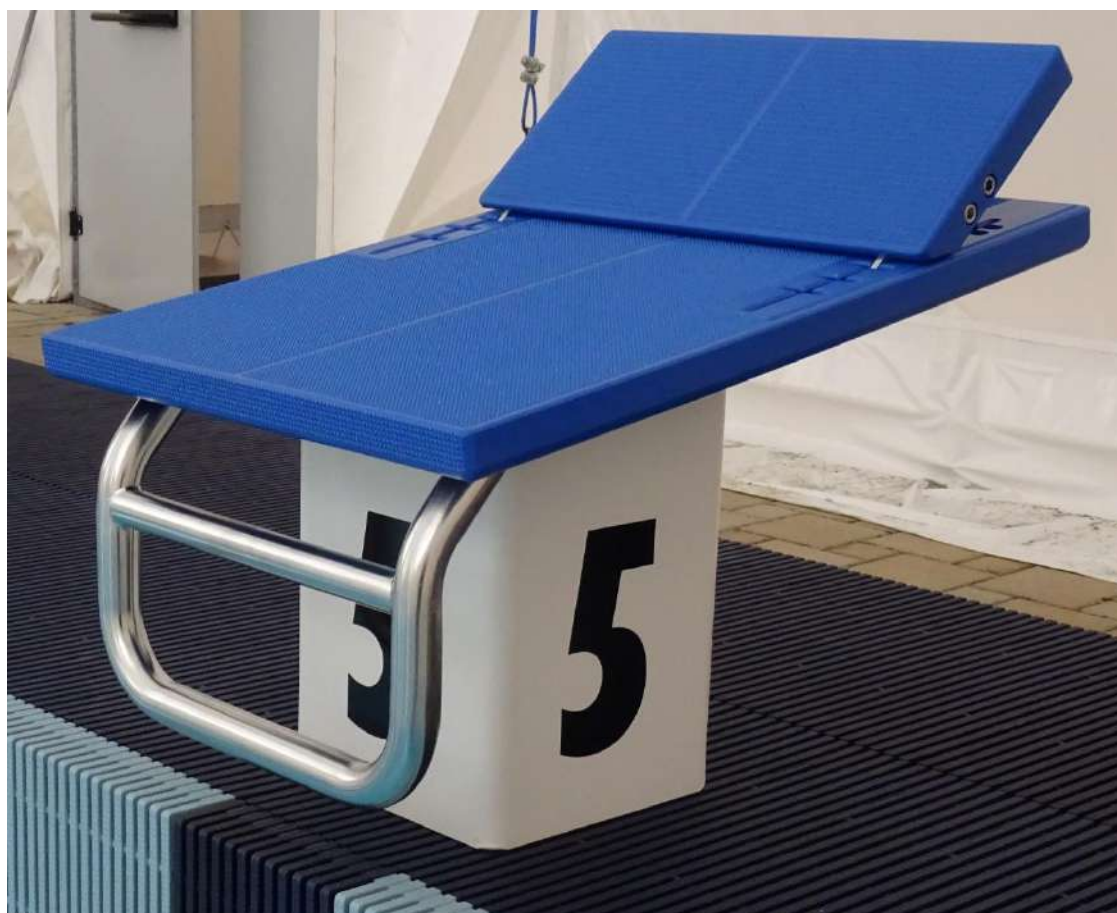
Article n° 00200



**DIMENSIONI / DIMENSIONS**



PESO / WEIGHT: 50 Kg



## **BLOCCO DI PARTENZA GENOVA**

### ***STARTING BLOCK GENOVA***

Il blocco di partenza Genova è formato da un fusto in PVC e da una pedana in polietilene ad alta densità con lavorazione antiscivolo di dimensioni 500x700 mm, regolabile, con track start regolabile in più posizioni; maniglione con doppia impugnatura sia orizzontale che verticale per partenze dorso.

La costruzione rispetta le norme FINA in vigore.

Il blocco viene fornito con numerazione standard sui 4 lati. A richiesta numerazione personalizzata.

*Starting block Genova consist of a PVC column and of an adjustable dip of plate of size 500x700 mm, in high density polyethylene with no-slip surface, with adjustable track start and double handle horizontal and vertical for backstroke start.*

*In compliance with FINA regulations..*

*Starting block is provided with numbers on all 4 sides. Customized numbers upon request.*

### **CARATTERISTICHE / FEATURE**

La realizzazione in PVC non risente della corrosione dovuta agli agenti chimici presenti nell'acqua. Questo comporta anche minori costi di manutenzione.

La possibilità di utilizzare spessori più importanti consente una maggiore stabilità.

*The construction in PVC prevent the starting block to be affected by corrosion due to chemical agents added to the water. This allow low maintenance costs too.*

*The possibility of using greater thicknesses allows greater stability.*

### **NORME FINA / FINA REGULATION**

Altezza piatto tuffo dal pelo libero dell'acqua: da 50 cm a 75 cm.

Superficie piatto tuffo minimo: 50x50 cm.

Pedana piatto tuffo con inclinazione max 10°.

Altezza maniglione dorso dal pelo dell'acqua: da 30 cm a 60 cm.

Numerazione sui 4 lati.

*Height of diving block from water surface: from 50 cm to 75 cm.*

*Minimum diving block surface area 50x50 cm.*

*Angle of diving platform surface max 10°.*

*Height of backstroke handle from water surface: from 30 cm to 60 cm.*

*Numbers on all 4 sides.*



**ACCESSORI / ACCESSORIES**



TESTATA AMOVIBILE  
OPEN FACE PLATFORM

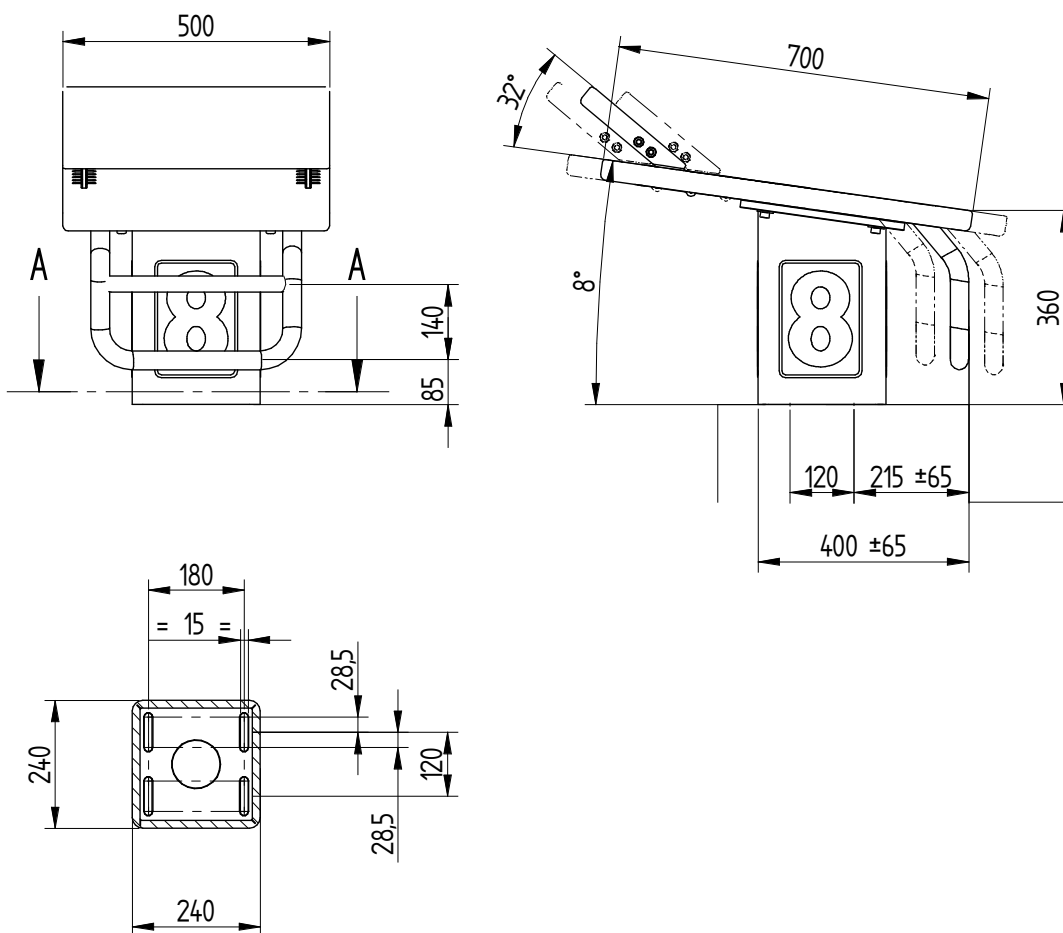
Article n° 00610



BACKSTROKE DEVICE

Article n° 00200

**DIMENSIONI / DIMENSIONS**



SEZIONE A-A

PESO / WEIGHT: 28 Kg



## **PIATTI TUFFO**

### ***DIVING PLATFORMS***



Il piatto di partenza Zetapool per blocchi di partenza è realizzato in Polietilene ad alta densità completamente autoportante.

Viene eseguita una lavorazione a CNC antiscivolo ed un trattamento per la resistenza ai prodotti chimici disciolti nell'acqua ed anti raggi UVA.

Il maniglione con doppia impugnatura sia orizzontale che verticale in acciaio inossidabile AISI 316 lucidato permette di soddisfare le più svariate preferenze degli atleti per la partenza a dorso.

La pedana posteriore regolabile in più posizioni consente di soddisfare le caratteristiche di ogni singolo atleta; permette un appoggio migliore per la spinta per il tuffo nella fase di partenza. È realizzato in Polietilene ad alta densità con lavorazione CNC antiscivolo con trattamento anti acido ed anti raggi UVA.

Le dimensioni del piatto di partenza con track-start sono 50x70 cm.

Il piatto senza TS ha dimensioni 50x60 cm.

La pedana viene progettata e realizzata rispettando le normative FINA in vigore.

*The Zetapool starting platform for starting blocks is made of completely self-supporting high-density Polyethylene.*

*An anti-slip CNC processing is performed and a treatment for resistance to chemical products dissolved in water and anti-UVA rays.*

*The handle with double handle both horizontal and vertical in polished stainless steel AISI 316 allows to satisfy the most varied preferences of athletes for the back start.*

*The rear footplate adjustable in several positions allows to satisfy the characteristics of each individual athlete; allows a better support for the thrust for the dive in the starting phase. It is made of high-density Polyethylene with anti-slip CNC processing with anti-acid and anti-UVA treatment.*

*The dimensions of the starting plate with track-start are 50x70 cm.*

*The plate without TS has dimensions 50x60 cm.*

*The platform is designed and built in compliance with the FINA regulations in force.*

## **NORME FINA / FINA REGULATION**

Altezza piatto tuffo dal pelo libero dell'acqua: da 50 cm a 75 cm.

Superficie piatto tuffo minimo: 50x50 cm.

Pedana piatto tuffo con inclinazione max 10°.

Altezza maniglione dorso dal pelo dell'acqua: da 30 cm a 60 cm.

Numerazione sui 4 lati.

*Hight of diving block from water surfaces: from 50 cm to 75 cm.*

*Minumum diving block surface area 50x50 cm.*

*Angle of diving platform surface max 10°.*

*Height backstroke handle from water surface: from 30 cm to 60 cm.*



## ACCESSORI / ACCESSORIES



TESTATA AMOVIBILE  
OPEN FACE PLATFORM

Article n° 00610



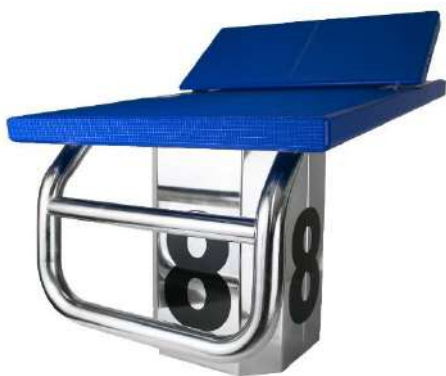
BLOCCO PARTENZA ZETA  
STARTING BLOCK ZETA

Article n° 00140



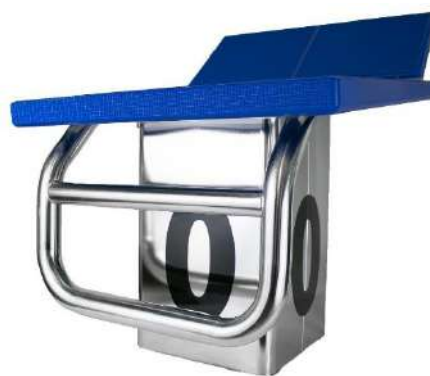
BLOCCO PARTENZA UDINE  
STARTING BLOCK UDINE

Article n° 00150



BLOCCO PARTENZA FIAMME  
STARTING BLOCK FIAMME

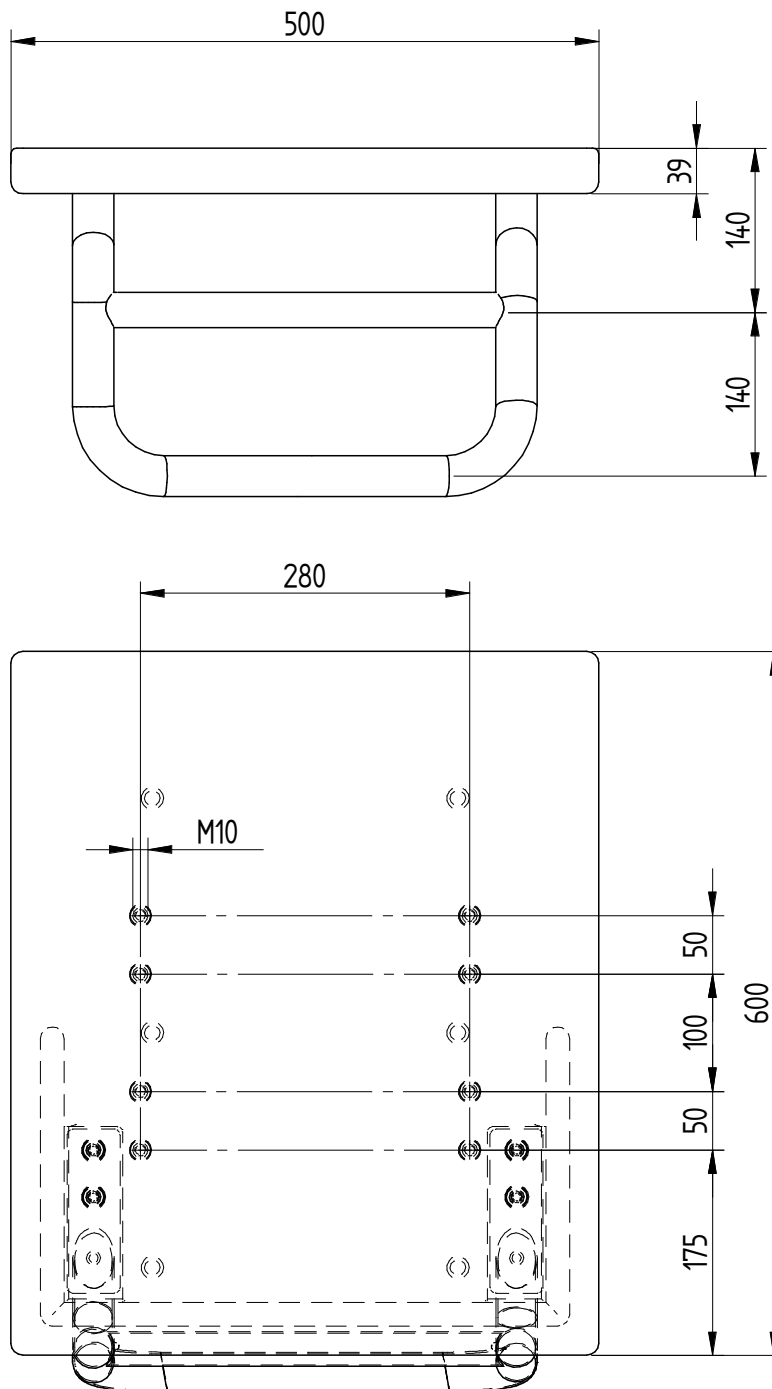
Article n° 00100



BLOCCO PARTENZA TORINO  
STARTING BLOCK TORINO

Article n° 00110

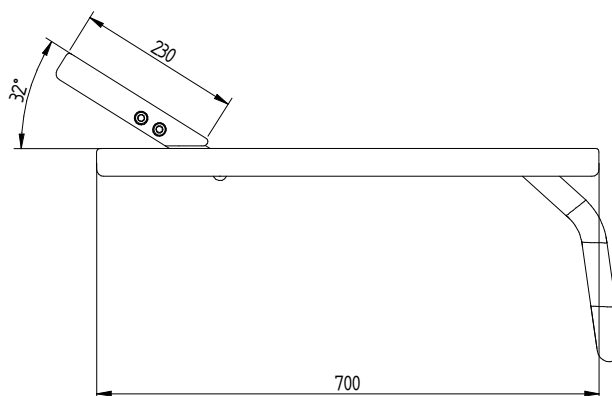
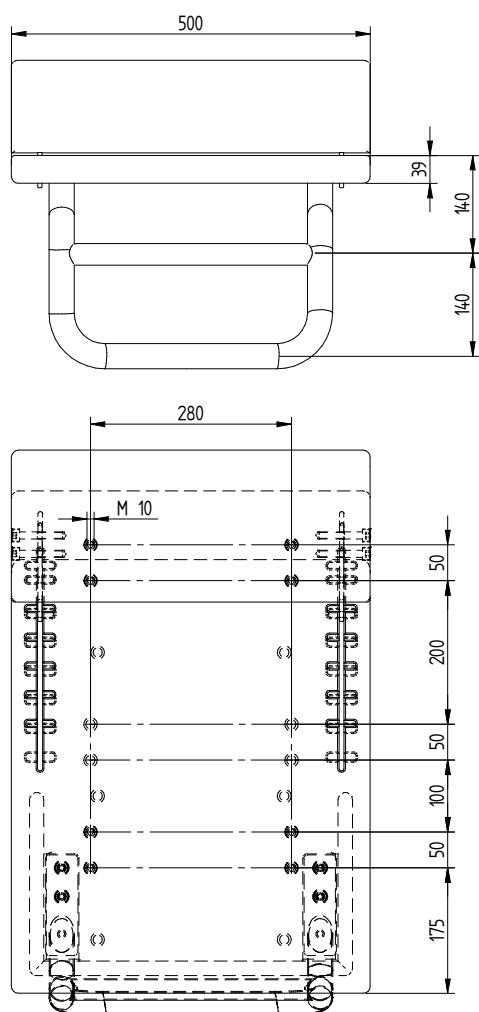
**DIMENSIONI / DIMENSIONS**



PIATTO TUFFO  
DIVING PLATFORM

Article n° 00185

PESO / WEIGHT: 12 Kg



PIATTO TUFFO TS  
DIVING PLATFORM TS

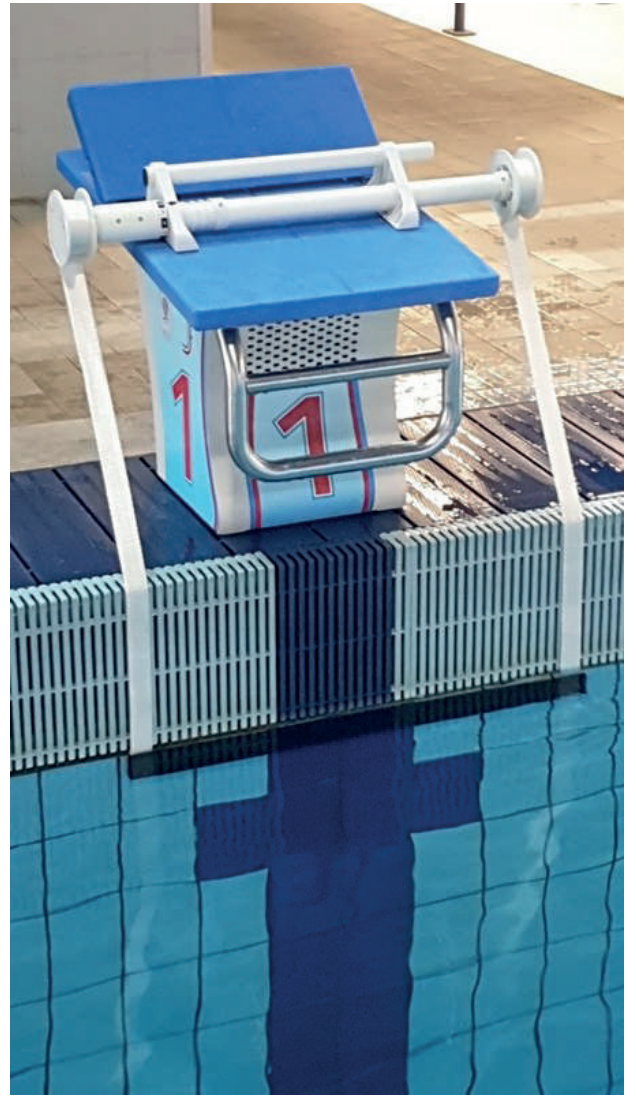
Article n° 00186

PESO / WEIGHT: 18Kg

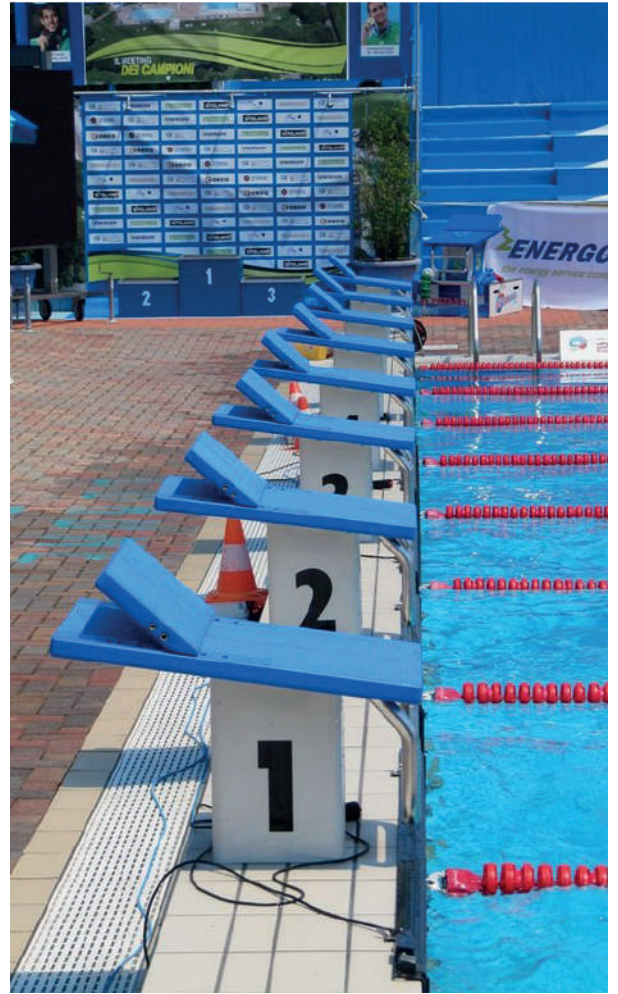














# ZETAPPOOL

*Equipment for swimming pool*



Zetapool S.r.l.  
Via Benedetto Croce, 16  
31058 Susegana (TV) - Italy  
Tel. e Fax +39 0438 73578  
Cell. Ivan Zanardo 331 1883497  
English contact - Ivan Zanardo +39 331 1883497  
info@zetapool.it - www.zetapool.it



Azienda certificata ISO 3834-2