



**BLOCCO DI PARTENZA FIRENZE ALTO
SCALINO LATERALE**

***STARTING BLOCK FIRENZE ALTO
LATERAL STEP***

Il blocco di partenza Firenze Alto TS scalino laterale è formato da una colonna in acciaio inox 316L con trattamento di verniciatura a polveri epossidiche oppure lucido e da una pedana in polietilene ad alta densità con lavorazione antiscivolo di dimensioni 500x700 mm, regolabile; con pedana posteriore regolabile in più posizioni e maniglione con doppia impugnatura sia orizzontale che verticale per partenze dorso.

La costruzione rispetta le norme FINA in vigore.

Il blocco viene fornito con numerazione standard sui 4 lati. A richiesta numerazione personalizzata.

Starting block Firenze Alto TS side step consist of a column in stainless steel 316L polished or painted with epoxy resins and of an adjustable dip of plate size 500x700 mm in high density polyethylene with no-slip surface; with adjustable rear platform and with double handle horizontal and vertical for backstroke start.

In compliance with FINA regulations.

Starting block is provided with numbers on all 4 sides. Customized numbers upon request.

NORME FINA / FINA REGULATION

Altezza piatto tuffo dal pelo libero dell'acqua: da 50 cm a 75 cm.

Superficie piatto tuffo minimo: 50x50 cm.

Pedana piatto tuffo con inclinazione max 10°.

Altezza maniglione dorso dal pelo dell'acqua: da 30 cm a 60 cm.

Numerazione sui 4 lati.

Height of diving block from water surface: 50 cm to 75 cm.

Minimum diving block surface area 50x50 cm.

Angle of diving platform surface max 10°.

Height of backstroke handle from water surface: 30 cm to 60 cm.

Numbers on all 4 sides.



ACCESSORI / ACCESSORIES



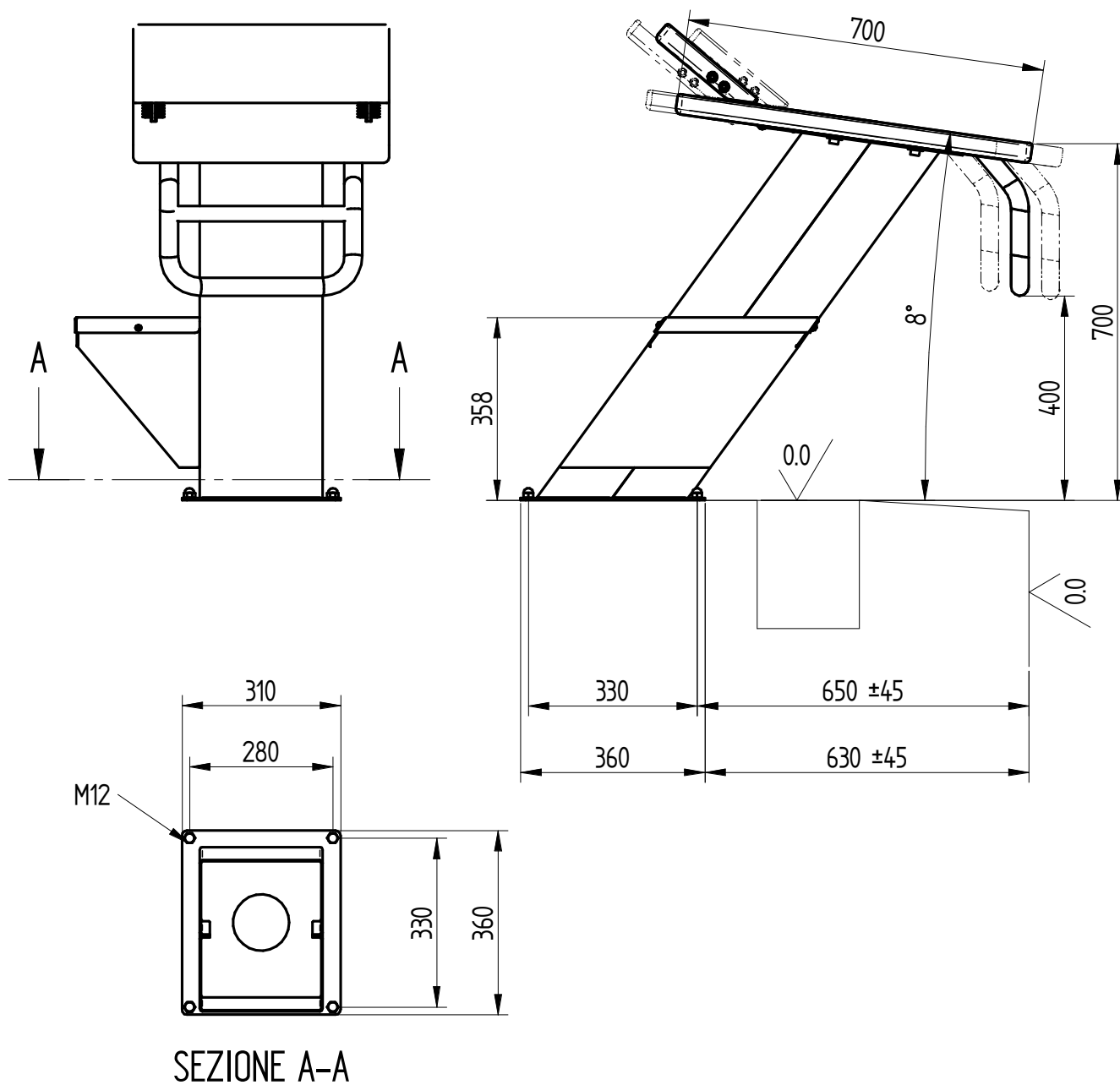
PLACCHE DI VIRATA
TURNING PANELS



BACKSTROKE DEVICE

Article n° 00200

DIMENSIONI / DIMENSIONS



PESO / WEIGHT: 50 Kg