



BLOCCO DI PARTENZA UDINE

STARTING BLOCK UDINE

Il blocco di partenza Udine è formato da un fusto in PVC e da una pedana in polietilene ad alta densità con lavorazione antiscivolo di dimensioni 500x700 mm, regolabile, con track start regolabile in più posizioni; maniglione con doppia impugnatura sia orizzontale che verticale per partenze dorso.

La costruzione rispetta le norme FINA in vigore.

Il blocco viene fornito con numerazione standard sui 4 lati. A richiesta numerazione personalizzata.

Starting block Udine consist of a PVC column and of an adjustable dip of plate of size 500x700 mm, in high density polyethylene with no-slip surface, with adjustable track start and double handle horizontal and vertical for backstroke start.

In compliance with FINA regulations..

Starting block is provided with numbers on all 4 sides. Customized numbers upon request.

CARATTERISTICHE / FEATURE

La realizzazione in PVC non risente della corrosione dovuta agli agenti chimici presenti nell'acqua. Questo comporta anche minori costi di manutenzione.

La possibilità di utilizzare spessori più importanti consente una maggiore stabilità.

In quanto composto da pannelli di PVC assemblati tra di loro mediante viteria, permette di abbassare i costi relativi al trasporto.

The construction in PVC prevent the starting block to be affected by corrosion due to chemical agents added to the water. This allow low maintenance costs too.

The possibility of using greater thicknesses allows greater stability.

As it is made up of PVC panels assembled together by screws, transport costs are lower.

NORME FINA / FINA REGULATION

Altezza piatto tuffo dal pelo libero dell'acqua: da 50 cm a 75 cm.

Superficie piatto tuffo minimo: 50x50 cm.

Pedana piatto tuffo con inclinazione max 10°.

Altezza maniglione dorso dal pelo dell'acqua: da 30 cm a 60 cm.

Numerazione sui 4 lati.

Hight of diving block from water surface: from 50 cm to 75 cm.

Minimum diving block surface area 50x50 cm.

Angle of diving platform surface max 10°.

Height of backstroke handle from water surface: from 30 cm to 60 cm.

Numbers on all 4 sides.



ACCESSORI / ACCESSORIES



TESTATA AMOVIBILE
OPEN FACE PLATFORM

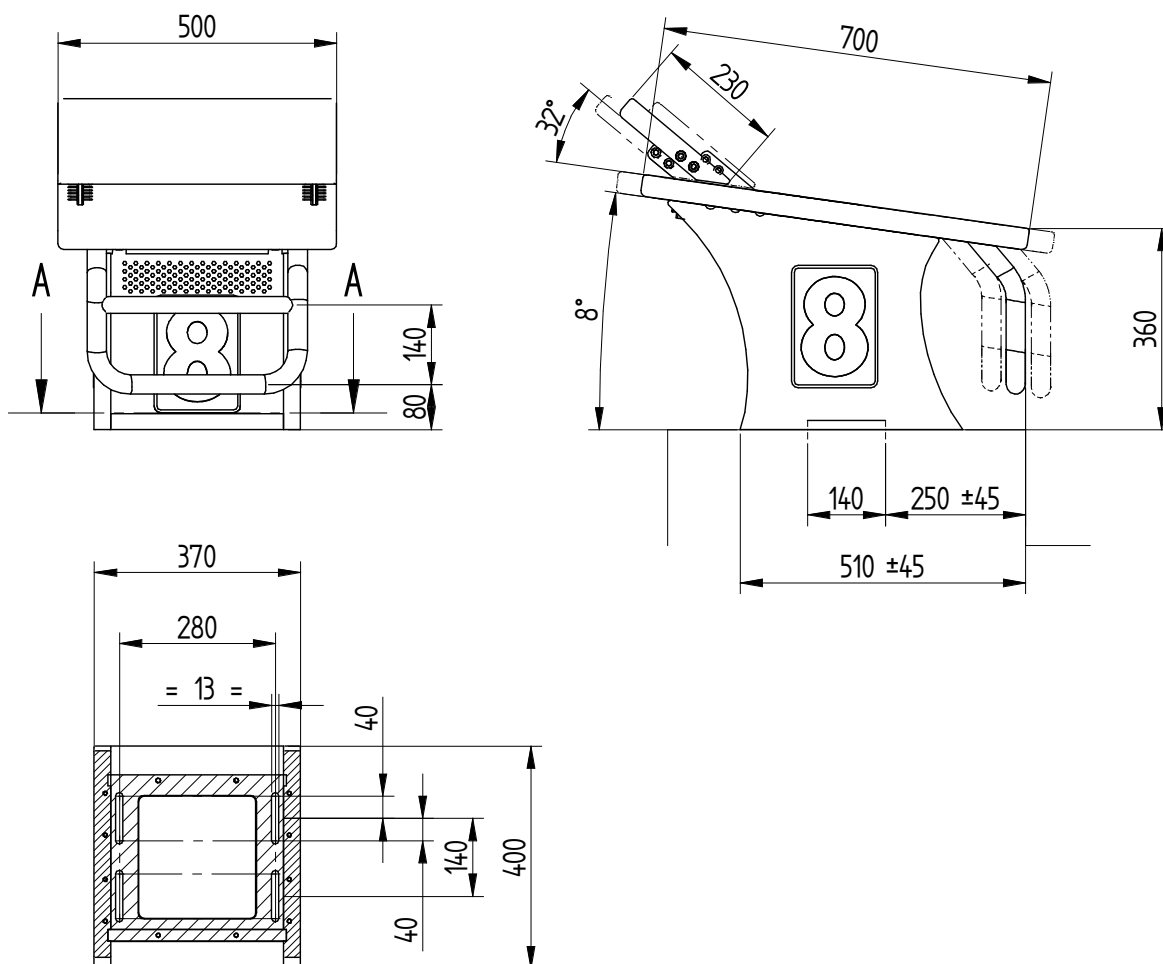
Article n° 00610



BACKSTROKE DEVICE

Article n° 00200

DIMENSIONI / DIMENSIONS



SEZIONE A-A

PESO / WEIGHT: 42.5 Kg