



CARRELLO AVVOLGI CORSIA *LANE WINDER TRUCK*

Il carrello avvolgi corsia è formato da una struttura in acciaio inox AISI 304 e laminato HPL. È montato su quattro ruote pivotanti in acciaio inox gommate. La portata è di 9 corsie di lunghezza 25 m per la versione.

The lane winder truck is made up of a stainless steel AISI 304 structure and laminated HPL. Mounted on four swivel wheels in stainless steel with rubber surround. The capacity 9 lanes length 25 m each.

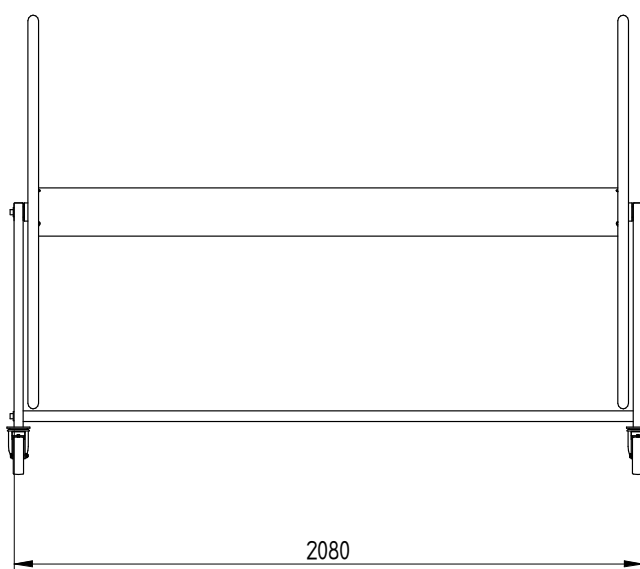
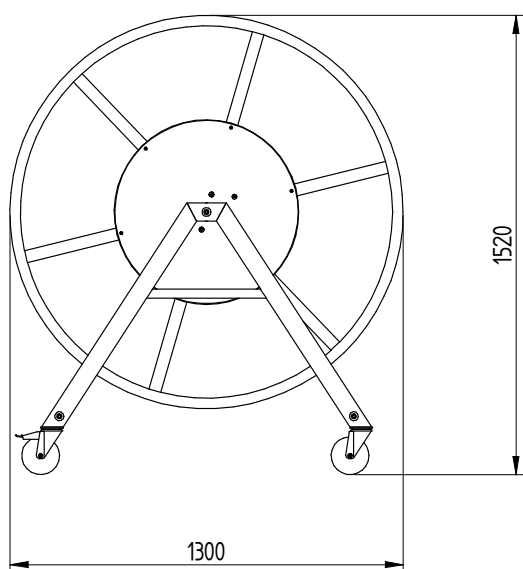
ACCESSORI / ACCESSORIES



CORSIE FRANGIONDA
CABLE PROTECTOR BREAKWATER LANE

Article n° 00401 / 00402

DIMENSIONI / DIMENSIONS



PESO / WEIGHT: 60 Kg

PACKAGING:

135x135x20cm 45Kg;

215x20x20cm 18Kg.