



CARRELLO AVVOLGI CORSIA *LANE WINDER TRUCK*

Il carrello avvolgi corsia è formato da una struttura in acciaio inox AISI 304 e laminato HPL. È montato su quattro ruote pivotanti in acciaio inox gommate. La portata è di 9 corsie di lunghezza 25 m per la versione.

The lane winder truck is made up of a stainless steel AISI 304 structure and laminated HPL. Mounted on four swivel wheels in stainless steel with rubber surround. The capacity 9 lanes length 25 m each.

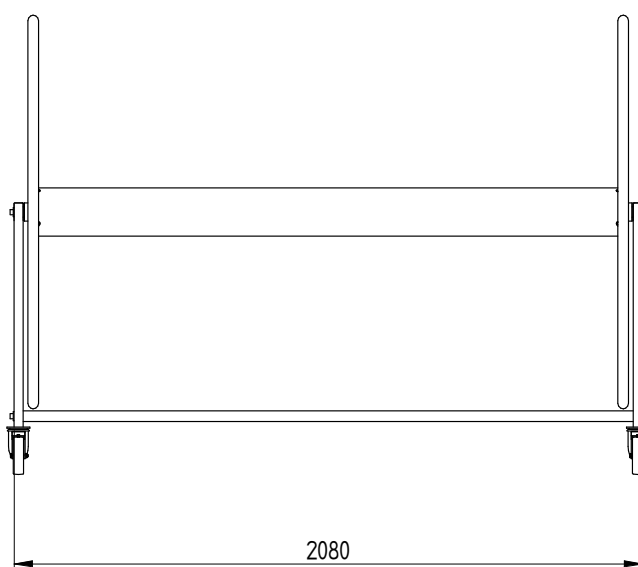
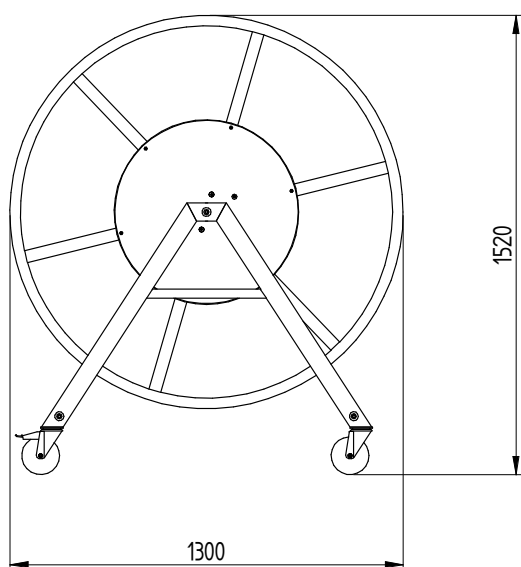
ACCESSORI / ACCESSORIES



CORSIE FRANGIONDA
CABLE PROTECTOR BREAKWATER LANE

Article n° 00401 / 00402

DIMENSIONI / DIMENSIONS

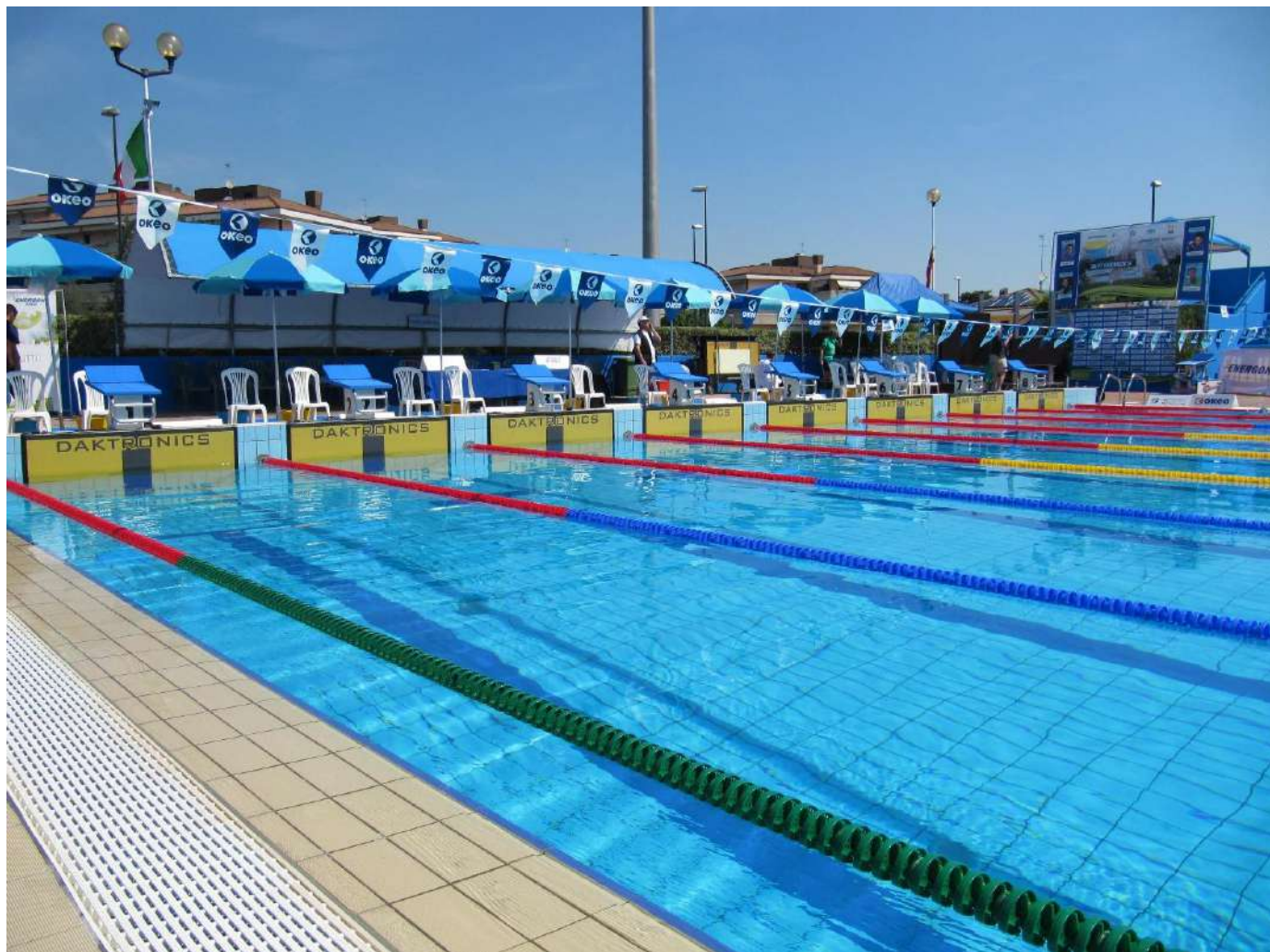


PESO / WEIGHT: 60 Kg

PACKAGING:

135x135x20cm 45Kg;

215x20x20cm 18Kg.



CORSIA FRANGIONDA ***BREAKWATER LANE***



Adatta a competizioni ed allenamenti e prodotta nel rispetto delle specifiche FINA, secondo il regolamento FR3 di Piscine per Giochi Olimpici e Campionati Mondiali.

Racing lane suitable for training and competition, in compliance with FINA Rules FR 3 for Olympic Games, World Championships, and other FINA competitions.

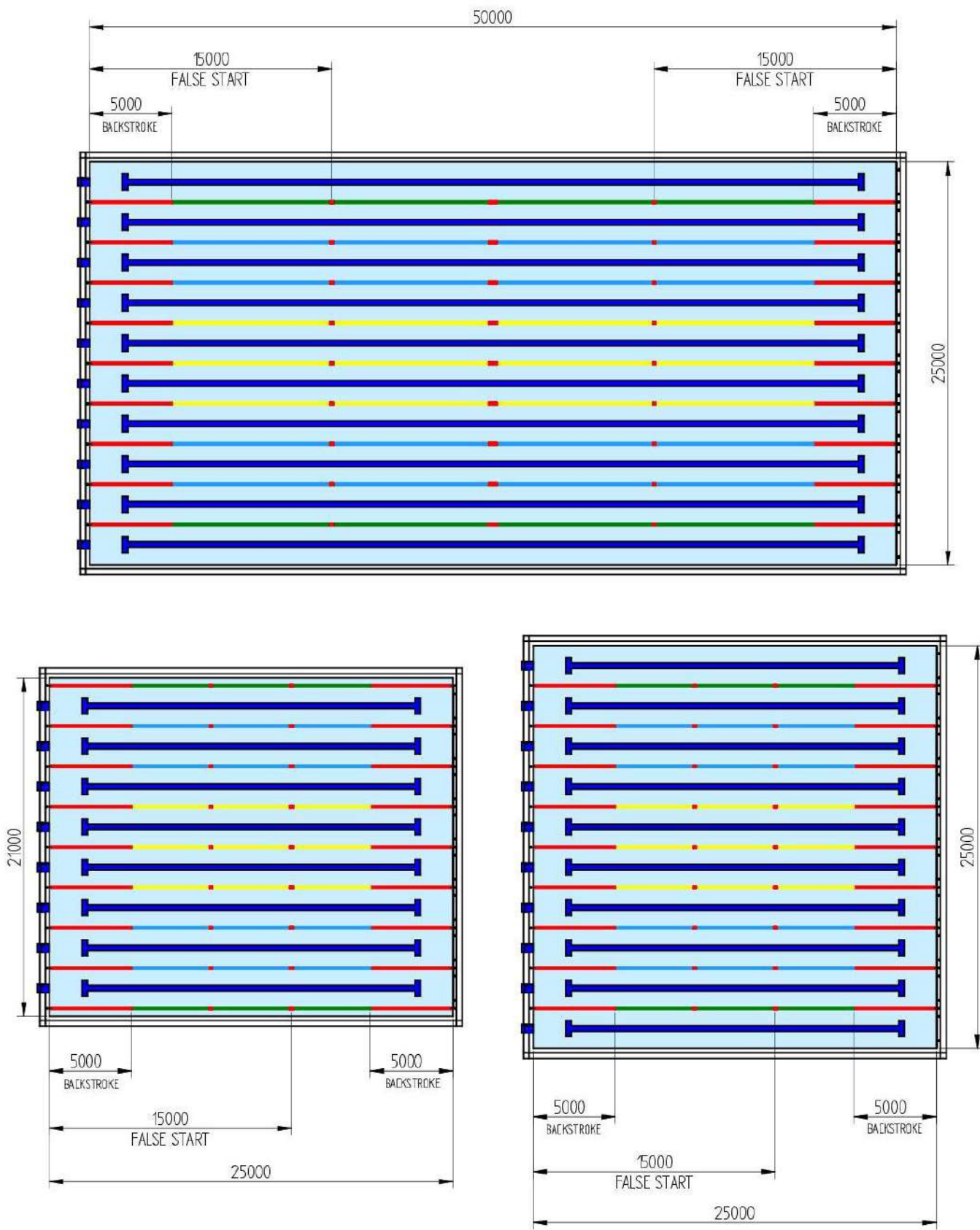
CARATTERISTICHE / FEATURES

- dischi in PP di prima qualità con l'aggiunta di additivi per una elevata resistenza agli agenti chimici ed atmosferici;
 - dischi con diametro nominale 100 oppure 150 mm;
 - dischi studiati per ridurre le turbolenze (grazie ad alette bilamellari curve per annullare il moto ondoso);
 - assemblata su fune inox AISI 316L 7x7;
 - 5 colori: blue, rosso, bianco, verde e giallo;
 - completa di palline galleggianti in PE-HD;
 - completa di molloni inox e tenditori (su richiesta).
- disks in high quality PP , with additives to ensure superior resistance to chemical agents and weathering;*
- disk diam. 100 mm or 150 mm;*



- *disks designed to reduce turbulence (thanks to curved double-edged flaps to eliminate wave movement);*
- *assembled on cables in AISI 316L stainless steel 7x7;*
- *available in 5 colours: blue, red, white, green and yellow;*
- *supplied with floats in HDPE;*
- *supplied with stainless steel springs and tensioners (upon request).*

COLORAZIONI FINA / FINA COLOURS



ACCESSORI / ACCESSORIES



MOLLA SALVA CAVO
in acciaio inox 316L.
*CABLE PROTECTOR
SPRING in stainless steel
316L.*

Article n° 00406



TENDITORE CORSIA
A ROCCHETTO
in acciaio inox 316L.
*LANE TENSIONER
in stainless steel 316L.*

Article n° 00407



TENDITORE CORSIA PVC.
LANE TIGHTENER IN PVC.

Article n° 00420



CAPPUCCIO DI PROTEZIONE IN GOMMA PER
TENDI CORSIA.
*PROTECTIVE HOOD IN RUBBER FOR LANE
TENSIONER*

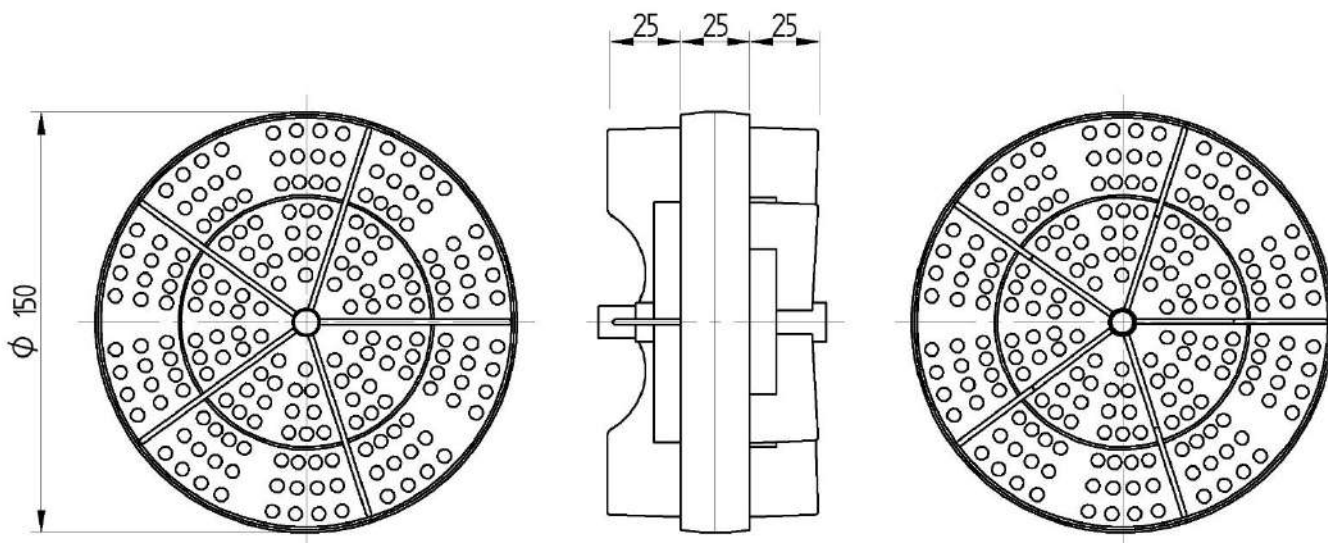
Article n° 00408



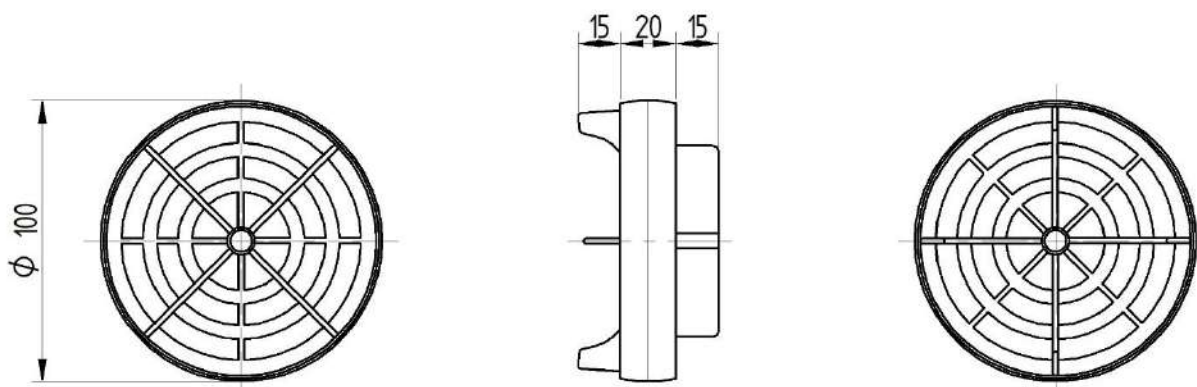
CARRELLO AVVOLGI CORSIA.
LANE WINDER TRUCK.

Article n° 00400

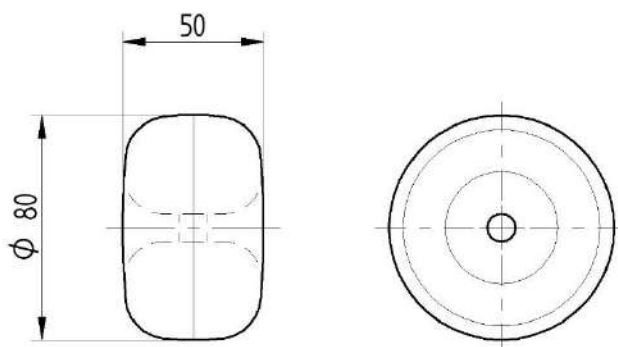
DIMENSIONI / DIMENSIONS



DISCO / DISKS ϕ 150



DISCO / DISKS ϕ 100



GALLEGGIANTE / FLOATS

